

5370_SET STINGSON

FRONT PART

5370_Set Stingson (Esp) Manual de instrucciones



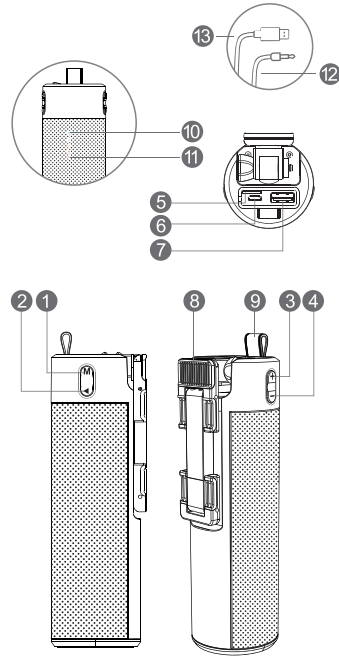
Recomendamos que lea detenidamente este manual de instrucciones y lo conserve para futuras consultas.

Especificaciones:

Capacidad: 2000mAh – Batería de Litio.
Entrada: DC 5V / 2100mA.
Salida: DC 5V / 2100mA.
Vida útil de la batería: Más de 500 ciclos de carga
Fuente de alimentación: Recargable mediante puerto USB
Indicador de carga: 4 LED
Potencia: 5W
Versión Bluetooth 4.1 + EDR
Distancia de Funcionamiento: <10m
Frecuencia: 120Hz – 20KHZ
Sensibilidad: <90db
Cable Micro USB incluido
Cable de audio 3.5mm con conexión micro USB incluido

Descripción del producto:

1. Encendido / Apagado / Cambio Modo
2. Reproducir / Pausa / Manos Libres
3. Volumen + / Pista Siguiente
4. Volumen - / Pista Anterior
5. Ranura Tarjeta Micro TF / SD
6. Puerto Micro USB / Puerto AUX / Entrada
7. Puerto USB / Salida
8. Abrazadera Monopod
9. Colgador
10. Luz Indicadora Bluetooth
11. Indicador Batería
12. Cable micro USB con conexión Jack 3.5 mm
13. Cable micro USB con conexión USB



Botones:

“M” Encendido/Apagado / Cambio de modo
Cuando está apagado: Mantenga pulsado durante 3 segundos para encender.
Cuando está encendido: Mantenga pulsado durante 3 segundos para apagar.
Cuando está encendido: Pulse dos veces para cambiar de modo
Modo cámara: Pulse para tomar fotos.
En cualquier estado: Pulse para ver el nivel de la batería.

“<” Reproducir / Pausa / Manos Libres
Reproduciendo música: Pulse para pausar
En Pausa: Pulse para reproducir
Cuando hay una llamada entrante: Pulse para responder. Mantenga pulsado durante 3 segundos para rechazar.
Para volver a llamar al último número de las llamadas realizadas: Pulse dos veces

“+” Volumen + / Pista siguiente
Reproduciendo música: Pulse para subir el volumen
Reproduciendo música: Mantenga pulsado para pasar a la siguiente pista
En manos libres: Pulse para subir el volumen
Un sonido indica que se ha alcanzado el volumen máximo.

“-” Volumen - / Pista anterior
Reproduciendo música: Pulse para bajar el volumen
Reproduciendo música: Mantenga pulsado para retroceder a la pista anterior.
En manos libres: Pulse para bajar el volumen

Reproducir música a través de una tarjeta micro SD:
Inserte una tarjeta micro SD en la ranura correspondiente y el altavoz reproducirá automáticamente la música de la misma. Pulse dos veces el botón “M” para cambiar a modo Bluetooth.

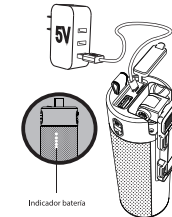
Reproducir música a través de un USB:
Inserte el USB en la ranura correspondiente y el altavoz reproducirá automáticamente la música del mismo. Pulse dos veces el botón “M” para cambiar a modo Bluetooth.

Cómo cargar dispositivos:

1. Conecte el dispositivo móvil que desee cargar al Power Bank por el puerto de salida (OUT) utilizando un cable con conexión USB.
2. Cuando conecte un dispositivo móvil al Power Bank, estos indicadores luminosos se encenderán en función del nivel de carga disponible en la unidad. Conforme el proceso de carga del dispositivo móvil se vaya completando, y por tanto agotando la batería en este dispositivo de alimentación, los indicadores de carga se irán apagando indicando el volumen de carga disponible en éste.
3. Retire el cable al terminar el proceso.

Cómo cargar el aparato:

1. Utilice para la carga el cable suministrado (13). Conecte el cable USB a su ordenador/adaptador de corriente alterna. Conecte el otro extremo del cable con conexión micro USB por el puerto micro USB del dispositivo.
2. Durante los procesos de carga, los indicadores luminosos (rojo, naranja, naranja y verde) empezarán a parpadear. Conforme el proceso de carga se vaya completando, estos indicadores se irán quedando fijos. Una vez que todos los indicadores estén fijos, el proceso de carga habrá finalizado.
3. Cada indicador de carga representa el 25% de la batería.
4. Cuando el nivel de la batería sea bajo, escuchará un sonido.



Cómo reproducir música:

1. Pulse de forma prolongada el botón “M” para conectar el dispositivo. El indicador luminoso de color azul comenzará a parpadear.
2. Desde el menú Bluetooth de su dispositivo, busque nuevos dispositivos y seleccione “5370” para asociarlo a su teléfono. Una vez asociados correctamente oír un sonido de confirmación y el indicador luminoso azul permanecerá fijo. Ahora puede controlar la música desde este dispositivo.
3. Si después de diez minutos el dispositivo no ha logrado conectarse, este entrará en modo espera y necesitará reiniciarse.

Entrada de audio (Line in):

Conecte el cable micro USB (12) en el puerto micro USB del altavoz e inserte la clavija jack 3.5mm en su reproductor mp3 / mp4 / teléfono móvil u otro dispositivo compatible para reproducir música. En el modo Bluetooth, pulse dos veces el botón “M” para cambiar al modo “Entrada de audio”. Pulse de nuevo el botón “M” dos veces para cambiar al modo Bluetooth.

Solución de problemas:

Fallo	Soluciones
Imposible conectarse con otros dispositivos	1. Revisar si el altavoz sigue en el proceso de búsqueda y apagarlo y encenderlo nuevamente 2. Hay demasiados dispositivos Bluetooth en las proximidades que causan dificultad en la conexión. Por favor apagarlos.
El sonido es bajo o distorsionado	1. Revisar el volumen del dispositivo Bluetooth y ajustarlo a un nivel adecuado. 2. Recargar la batería
La música se detiene de vez en cuando	1. Revise si la distancia efectiva de transmisión del altavoz es excesiva o si existe algún obstáculo entre el altavoz y los dispositivos Bluetooth
El indicador de Bluetooth se mantiene apagado	1. Sugiere que el nivel de la batería está muy bajo, reintente una vez recargado. 2. Encender de nuevo

PRECAUCIONES IMPORTANTES DE SEGURIDAD: antes de su uso, por favor tenga en cuenta las siguientes precauciones. Su incumplimiento puede ser peligroso y puede ocasionar daños en sus dispositivos móviles.

- La unidad contiene una batería interna de litio de 2000mAh. Cuando la utilice por primera vez o tras un período prolongado de almacenamiento, cargue completamente la unidad antes de su uso. La unidad alcanzará su máximo rendimiento después de 2 ó 3 ciclos completos de carga y descarga.
- Durante la carga, la carcasa del Power Bank puede calentarse ligeramente, es normal que se genere calor en los procesos de carga y descarga.
- El uso de adaptadores de corriente o cables USB incorrectos pueden dañar tanto sus dispositivos móviles como el Power Bank.
- No sumergir en agua ni exponer a condiciones meteorológicas extremas.
- Evite cualquier golpe sobre el dispositivo.
- Mantenga el dispositivo alejado de fuentes de calor o fuego.
- Mantenga el dispositivo fuera del alcance de los niños.
- No intente reparar la unidad por sí mismo, contacte con un especialista.
- Para evitar riesgos, no se deshaga de él de manera inapropiada ya que posee una batería de litio integrada.
- Limpíelo con un trapo seco.
- No inserte ningún objeto metálico en la unidad, existiría la posibilidad de un cortocircuito.



El símbolo de referencia tanto en el producto como en su manual de usuario, indica que al final de la vida útil de los aparatos eléctricos y/o electrónicos, éstos deberán reciclarse por separado de sus residuos domésticos. Existen medios adecuados para recoger este tipo de material para su correcto reciclaje. Para obtener más información, póngase en contacto con la autoridad local.

Importado por: MKTO CATAL IMPORTACIONES S.L.
Ctra. De Huerca-Overa, s/n, 04640, Puñal, Almería, Spain.

BACK PART

5370_Set Stingson (Eng) User Manual



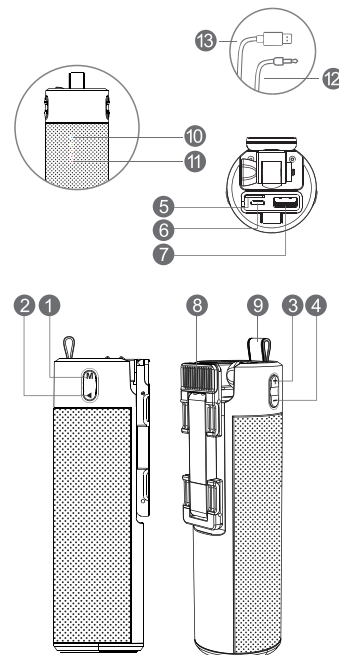
It is recommended to read this user manual carefully and keep it for future reference.

Specifications:

Capacity: 2000mAh – Lithium Battery.
Input: DC 5V / 2100mA.
Output: DC 5V / 2100mA.
Battery Life: More than 500 charging cycles.
Power supply: Recharge via USB port
Charge indicator: 4 LED
Output: 5W
Bluetooth version 4.1 + EDR
Operating distance: <10m
Frequency: 120Hz – 20KHZ
Sensitivity: <90db
Micro USB cable included
Audio cable 3.5mm with micro USB connection included

Product overview:

1. Power Switch / Mode Switch
2. Play / Pause / Hands-Free Call
3. Volume + / Next Song
4. Volume - / Prev Song
5. Micro TF / SD Card Slot
6. Micro USB Charging Port / AUX in port / Input
7. USB Player / Power Output
8. Selfie Stick Clamp
9. Hanger
10. Bluetooth Indicator Light
11. Battery Indicator
12. Micro USB Cable with jack 3.5 mm connection
13. Micro USB Cable with USB connection



Buttons:

“M” Power Switch / Mode Switch
When power off: Long-press 3 seconds to power on
When power on: Long-press 3 seconds to power off.
When power on: Press the button twice to Mode Switch
Take photos mode: Short-press to take photos
Any state: Short-press to battery indicator

“<” Play / Pause / Hands-free Call
Playing music: Short-press the button to pause
Pause music: Short-press the button to play
When a phone call is incoming: Short-press the button to answer.
Long-press the button 3 seconds to refuse.
To callback last number: Press the button twice

“+” Volume + / Next song
Playing music: Short-press the button to VOL +
Playing music: Long-press the button to next song
On a hands-free call: Short-press the button to VOL +
A sound indicates maximum volume

“-” Volume - / Previous Song
Playing music: Short-press the button to VOL -
Playing music: Long-press the button to previous song
On a hands-free call: Short-press the button to VOL -

Play music by micro SD card:
When you insert a micro SD card into the micro SD card slot, the speaker will automatically switch to play the music from the micro SD card. Press the “M” button twice to switch back to Bluetooth mode.

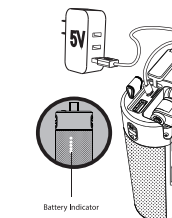
Play music by USB:
When you insert the USB into the USB port, the speaker will automatically switch to play the music from the USB. Press the “M” button twice to switch back to Bluetooth mode.

How to charge devices:

1. Connect the USB cable to the mobile device using the appropriate connector. Connect the other end of the USB cable to the (OUT) port of the portable charger.
2. When a mobile device is connected to the power bank the indicator lights will appear, according to the charge level available on the unit. During the charge transmission, the power of the portable charging device will decrease and the lights on the charge indicator will start to disappear indicating the remaining charge capacity available.
3. Remove the USB cable at the end of process.

How to charge the item:

1. Use the cable provided for charging (13). Connect USB cable to computer / AC adapter. Connect the micro USB end of the cable into the micro USB port of your device.
2. During the charging process, the lights of the charge indicator (Red, Orange, Orange and Green) will start to flash. As the charging process is completing the lights will start to remain solid. When fully charged, the LED lights will stay on.
3. Each charge indicator represents 25% of the battery.
4. When the battery is low, you will hear a sound.



How to play music:

1. Hold down the “M” button to Power on the device. The blue LED will start to flash.
2. From the Bluetooth menu of your device, search for new devices and select “5370” to pair. Once they are paired successfully, you will hear a confirmation sound and the blue LED will stay on. Now, you can control the music by operating this device.
3. After ten minutes, if it hasn't connected, the speaker will enter a standby mode, and it will need to be restarted.

Audio Input (Line in):

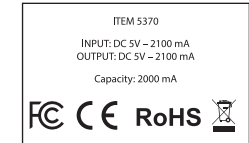
Insert the micro USB cable (12) into the micro USB port, and insert the 3.5mm jack into your mp3 / mp4 player / mobile phone or other compatible device to play your music. In Bluetooth mode, press the “M” button twice to switch to “audio input (line in)” mode. Press again the “M” button twice to return to Bluetooth mode.

Troubleshooting:

Fault	Solutions
Unable to pair up with other devices.	1. Check whether the speaker is still in the process of search or switch it off and on again. 2. There are too many Bluetooth devices in the proximity that cause difficulty in connection. Please turn them off.
The sound is rather low or distorted.	1. Check the Bluetooth device's volume and then adjust it to an appropriate level. 2. Recharge the battery.
The music stops from time to time.	1. Check whether the speaker's effective transmission range is exceeded or if there is an obstacle standing between the speaker and other Bluetooth devices.
The Bluetooth indicator remains off.	1. The battery power may be too low. Recharge the battery. 2. Turn device off and on again.

IMPORTANT SAFETY PRECAUTIONS: Before use please note the following safety precautions. Failure to comply may be dangerous and cause damage to your mobile electronic devices.

- The power bank unit contains an internal 2000mAh Lithium battery. Upon initial use or after a prolonged period of storage, fully charge the unit before use. The unit will reach its maximum performance after 2 or 3 full charging and discharging cycles.
- During charging, the Power Bank case may become slightly warm. This is normal as the charging and discharging process generates heat.
- Using an incorrect power adaptor or USB cable could cause damage to both your mobile devices and the Power Bank.
- Do not submerge in water or expose to adverse weather conditions.
- Avoid dropping the device.
- Keep the device away from fire and high temperatures.
- Keep the device out of reach of children.
- Do not dismantle, repair or modify this product by yourself, contact an authorized specialist.
- In order to avoid any risk, do not dispose of this product inappropriately or throw it into the fire as there is a built-in Lithium battery.
- Clean the speaker with a dry cloth.
- Do not insert any metal objects into this device as there is a risk of causing a short circuit in the unit.



This symbol both in the product and its user manual indicates that at the end of the devices electrical life, it should be recycled separately from your household waste. There are adequate means to dispose of this material for proper recycling. For more information, contact your local authorities.

Imported by: MKTO CATAL IMPORTACIONES S.L.
Ctra. De Huerca-Overa, s/n, 04640, Puñal, Almería, Spain.