

# 5145\_RELOJ INTELIGENTE HARLING

## FRONT PART

### 5145\_Reloj Inteligente (Esp) Manual de instrucciones



Recomendamos que lea detenidamente este manual de instrucciones y lo conserve para futuras consultas.

#### INTRODUCCIÓN

Gracias por escoger nuestro reloj inteligente 5145. Este manual contiene una descripción completa del funcionamiento del equipo, además de un resumen de las funciones y su uso.

Este dispositivo se puede usar de manera independiente (Tarjeta SIM) o conectado con su smart phone. Puede sincronizarse con su agenda telefónica y ofrece una variedad de características y servicios útiles que facilitarán su trabajo y actividades de ocio.

Antes de empezar a usar su reloj inteligente debe cargarlo completamente, esta primera carga puede durar más de 2 horas. Además el reloj está equipado de protección con contraseña para evitar que puedan tener acceso a su información personal. Es altamente aconsejable establecer una nueva contraseña cuando se utilice por primera vez. La contraseña establecida por defecto es 1122.

#### INSTALACIÓN DEL SOFTWARE DE SINCRONIZACIÓN (SOLO ANDROID)

Una vez tenga el artículo 5145 se recomienda la instalación de la aplicación "BT Notification o Woo Partner" en su smart phone. De este modo podrá recibir notificaciones de SMS, Line, Wechat, WhatsApp, Facebook, QQ y otras aplicaciones.

Descargue la aplicación mediante el código bidimensional QR que verá a continuación. Este código también está disponible en el menú configuración de su reloj inteligente.



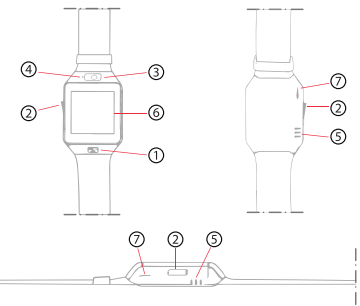
Además lo puede descargar desde GOOGLE PLAY buscando la App "BT Notification / Woo Partner". Vea imagen a continuación.



Después de instalar la App en su Smart phone debe emparejarlo con su reloj inteligente 5145. En primer lugar conecte la función Bluetooth en su móvil, busque "5145" y conéctelo. El móvil realizará una solicitud de emparejamiento por Bluetooth, que deberá autorizar presionando confirmar. Tras emparejarlo con el teléfono aparecerá el mensaje de "Conectado". Esto indica que se ha realizado una correcta conexión entre el teléfono y el reloj inteligente. Tras esto, el reloj estará sincronizado y puede utilizarlo de acuerdo con las siguientes instrucciones.

\*Nota: La sincronización puede fallar en algunos dispositivos, para solucionarlo apague ambos dispositivos y conéctelos de nuevo tras reiniciarlos.

#### CONTROLES



- Encendido / Apagado y Home:** Mantenga pulsado durante varios segundos para iniciar o apagar el reloj. Presione de manera corta para volver al menú de inicio (Home) y para bloquear o desbloquear el reloj.
- Micro USB:** Conecte el cable Micro USB para cargar la batería.
- Cámara:** No tapar al realizar fotos con el reloj. Se necesita tener insertada una tarjeta Micro SD para poder realizar y guardar fotos.
- Micrófono:** No tapar el orificio durante una llamada.
- Altavoz:** No tapar mientras realiza una llamada.
- Pantalla Táctil:** Deslice el dedo sobre la pantalla hacia derecha e izquierda para pasar por las diferentes opciones del reloj.
- Compartimento de la Batería:** Bajo la batería se encuentran las ranuras de la tarjeta SIM y Micro SD.
- Tarjetas SIM y Micro SD no incluidas.**

- Menú Principal:** Las opciones y funciones están dispuestas en 7 pantallas diferentes.
- Primera Pantalla:** Marcación, Mensajes, Libreta de Teléfono, Centro de Llamadas.
  - Segunda Pantalla:** Notificador Remoto, Cámara Remota, Administrador de Archivos, Visor de Imágenes.
  - Tercera Pantalla:** Ajustes, Calendario, Alarma, Calculadora.
  - Cuarta Pantalla:** Grabadora de Sonido, Bluetooth, Cámara, Reproductor de Música.
  - Quinta Pantalla:** Perfiles, Podómetro, Monitor de Sueño, Recordatorio de Ejercicio.
  - Sexta Pantalla:** Código QR, Anti-Pérdida, Facebook, Twitter.
  - Séptima Pantalla:** Whatsapp.

\*Nota: Las funciones de Facebook, Whatsapp y Twitter solo funcionan por medio de notificaciones desde la App "BT Notification / Woo Partner". Por lo tanto no son compatibles con iOS.

#### INFORMACIÓN DE LAS FUNCIONES PRINCIPALES:

- Ajustes:**
  - Fecha y Hora:** Una vez sincronizado correctamente a través de la aplicación la fecha y la hora se actualizarán automáticamente. Para iOS, al no disponer de aplicación deberá hacerlo manualmente a través de este menú.
  - Idioma:** Multilingüe. Interfaz disponible en Inglés, Francés, Español, Portugués, Italiano, Alemán, Holandés, Ruso y Árabe.
  - Sensor de Movimiento:** El reloj dispone de sensor de movimiento. Puede activar las opciones para silenciar con un movimiento tanto las llamadas entrantes como las alarmas.
  - Modo Avión:** Asegúrese que está activo el modo normal para su normal funcionamiento.
  - Configuración de Seguridad:** En esta pestaña puede restaurar el código de seguridad. El código por defecto es el 1122.
- Mensajes:** Una vez sincronizado o con una tarjeta SIM insertada puede leer los mensajes de texto que tenga archivados en su móvil o reloj inteligente.
- Libreta de Teléfono:** Estando sincronizado puede ver los teléfonos de que tenga registrados en su dispositivo móvil o guardar nuevos contactos en la tarjeta Micro SD de su reloj inteligente sin necesidad de estar sincronizado.
- Notificador Remoto:** El usuario puede recibir notificaciones de Facebook, WhatsApp, SMS, Line y otros recordatorios. Para usar esta función el teléfono inteligente debe tener instalada la App "BT Notification / Woo Partner" (SOLO PARA ANDROID).
- Cámara Remota:** Pulsa esta función para hacer fotos a remoto desde su reloj. Antes de usar esta función su teléfono móvil debe tener instalada la App "BT Notification / Woo Partner". (SOLO PARA ANDROID)

- Administrador de Archivos:** Con la tarjeta Micro SD en la ranura del reloj, puede explorar los archivos que tiene guardados en ella.
- Visor de Imágenes:** Permite visualizar las imágenes captadas con la cámara integrada.
- Grabadora de Sonido:** Puede grabar sonido si dispone de tarjeta Micro SD en la unidad.
- Bluetooth:** Asegúrese de que esté encendido en ambos dispositivos. Luego busque su dispositivo móvil y conéctelo. Tras esta primera conexión, la conexión será automática en las sucesivas conexiones.
- Cámara:** Pulse esta función para hacer fotos directamente desde su reloj. Las fotos quedarán archivadas en la tarjeta Micro SD del reloj.
- Reproductor de Música:** El usuario puede reproducir la música de su teléfono móvil en el reloj estando conectado por Bluetooth o desde la tarjeta Micro SD si dispone de archivos de audio en ésta.
- Podómetro:** Permite calcular la distancia recorrida y el consumo de calorías.
- Monitor del Sueño:** Contabiliza el tiempo de sueño profundo durante un periodo determinado.
- Recordatorio de Ejercicio:** Puede establecer una alarma que le recuerde practicar ejercicio.
- Anti-robo:** En el momento en el que el reloj se aleje más de 10 metros del teléfono móvil, saltará automáticamente un sonido de alarma.
- Facebook, Twitter y Whatsapp:** Solo funcionan a través de la App a modo de notificaciones y por lo tanto no podrá acceder directamente a ellas con el reloj inteligente 5145. iOS al no disponer de App compatible no dispone de esta función de notificación.

#### SOLUCIÓN DE PROBLEMAS COMUNES

PROBLEMA	SOLUCIÓN
No se puede encender.	<ul style="list-style-type: none"> <li>El tiempo de presión del botón de encendido es demasiado corto, presione al menos durante 3 segundos.</li> <li>Batería baja, cárguelo completamente.</li> </ul>
Tiempo de uso demasiado breve.	<ul style="list-style-type: none"> <li>La batería no está bien, la carga completa puede durar 2 horas aproximadamente.</li> <li>Cuando se usa con tarjeta SIM la batería se descarga rápidamente si la señal no es buena.</li> </ul>
No se puede cargar.	<ul style="list-style-type: none"> <li>La vida útil de la batería se reduce después de unos años, compruebe que la batería esta operativa.</li> <li>Cambiar al cargador.</li> <li>Compruebe que está bien conectado a la corriente y a la ranura Micro USB.</li> </ul>
No aparece el nombre en las llamadas entrantes.	<ul style="list-style-type: none"> <li>Comprobar que ha cargado la agenda correctamente.</li> </ul>
Voz entrecortada en las llamadas de teléfono.	<ul style="list-style-type: none"> <li>El reloj y el teléfono están demasiado alejados.</li> <li>Poca cobertura en la llamada, busque un lugar con mejor cobertura.</li> </ul>
La sincronización con la App no se realiza correctamente.	<ul style="list-style-type: none"> <li>Compruebe que la App está activada en los ajustes de accesibilidad del móvil.</li> <li>Descargue la última versión de la App.</li> </ul>

#### ADVERTENCIAS

- No lo exponga a la lluvia o entornos mojados. Puede recibir salpicaduras pero no es resistente al agua.
- Evite caídas que le puedan generar daños serios.
- No intente separar la unidad por sí mismo, contacte con un técnico.
- Para evitar riesgos, no se despegue de él de manera inapropiada ya que posee una batería de litio integrada.
- Limpelo con un trapo seco.
- No inserte ningún objeto metálico en la unidad, existiría la posibilidad de un cortocircuito.

# HARLING



El símbolo de referencia tanto en el producto como en su manual de usuario, indica que al final de la vida útil de los aparatos electrónicos y eléctricos, estos deberán reciclarse por separado de sus residuos domésticos. Existen medios adecuados para recoger este tipo de material para su correcto reciclaje. Para obtener más información, póngase en contacto con la autoridad local.



Importado por: MKTO CATAL IMPORTACIONES S.L. Ctra. De Huesca-Oveta, s/n, 04640, Pulpí, Almería, Spain.

## BACK PART

### 5145\_Smart Watch (Eng) User Manual



It is recommended to read this user manual carefully and keep it for future reference.

#### INTRODUCTION

Thank you for choosing our smart watch 5145. This manual is a comprehensive understanding of the function and simple method of operation.

This device is designed to be used either by itself with a SIM card inserted or connected with your smart phone. It can be synchronized with your phonebook and provides a variety of useful features and services to facilitate your work and leisure activities with smart technology.

Fully charge your smart watch before using for the first time. This first charging process may last more than 2 hours. In addition this watch is equipped with password protection to prevent others from having access to your personal information. It is highly recommended to set a new password once you start using it. Default password is 1122.

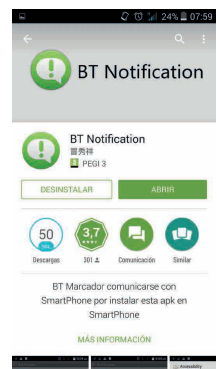
#### SYNCHRONISATION SOFTWARE INSTALLATION (ONLY ANDROID)

Once you have your Item 5145 it is recommended to install "BT Notification or Woo Partner" on the smart phone. By doing this you will receive SMS, Line, Wechat, WhatsApp, Facebook, QQ and other instant messaging notification reminders.

Download the App from the below smart phone two-dimensional QR code. Also available in your smart watch settings menu.



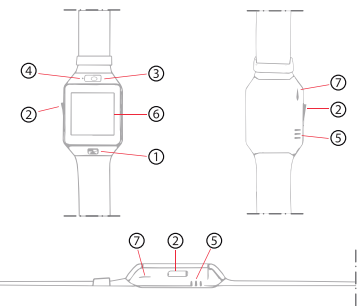
Also it is available to download from GOOGLE PLAY the App "BT Notification / Woo Partner". See following pictures.



After installing "BT Notification / Woo Partner" in your smart phone you must pair it with your smart watch 5145. First open the Bluetooth function on your smart phone, search "5145" and connect it. Your smart phone will receive a Bluetooth pairing request, press "confirm" to pair. After pairing, 5145 smart watch will prompt "Connect". This indicates that a successful connection between your smart phone and smart watch has been made. After a successful connection, you can use according to the following steps.

\*Note: Synchronization may fail in some devices, in order to solve, turn off both devices and reconnect them once again after restarting.

#### CONTROLS



- Power On / Off key and Home key:** Long press this button to start power on/off. Short Press to return to the standby interface (Home) and short press again to block or unblock the watch screen.
- Micro USB port:** Use for charging battery.
- Camera:** Do not cover when taking pictures. It is required to have Micro SD card inserted to take and save your photos.
- Micophone:** Do not cover while calling.
- Speaker:** Do not cover while calling.
- Touch Screen:** Slide your finger on the watch screen face to the right or left to go through watch options.
- Battery Compartment:** The SIM and Micro SD card are placed under the battery.
- Micro SD and SIM card are not included.**

- Main menu:** The main functions are divided into 7 Screens.
- First Screen:** Dialer, Messaging, Phone Book, Call Center.
  - Second Screen:** Remote Notifier, Remote Camera, File Manager, Image Viewer.
  - Third Screen:** Settings, Calendar, Alarm, Calculator.
  - Fourth Screen:** Sound Recorder, Bluetooth, Camera, Audio Player.
  - Fifth Screen:** Profiles, Podometer, Sleep Monitor, Sedentary Reminding.
  - Sixth Screen:** Quick Response (QR Code), Anti Lost, Facebook, Twitter.
  - Seventh Screen:** Whatsapp.

\*Note: Facebook, Whatsapp and Twitter functions will only operate via App notifications from "BT Notification / Woo Partner". Therefore they are not compatible with iOS.

#### MAIN FUNCTIONS:

- Settings:**
  - Date and time:** After a successful synchronization with the App, time and date with automatically update. For iOS, as there is not available App, time and date setup is set manually in this menu.
  - Language:** Multilanguage. Interface available in English, French, Spanish, Portuguese, Italian, German, Dutch, Russian and Arabic.
  - Motion Sensor:** This smart watch is equipped with motion sensor. Activate these options to mute incoming calls and alarms with your watch movement.
  - Flight Mode:** Ensure normal mode is activated for normal functioning. Default password is 1122.
  - Security Settings:** On this tab you can change security password. Default password is 1122.
- Messaging:** After successful synchronization or with a SIM card inserted, you will be able to read text messages stored in your phone or smart watch.
- Phone Book:** Once synchronized can display phone numbers recorded in your mobile phone and save new contacts in the Micro SD card without being synchronized.
- Remote Notifier:** User can receive Facebook, WhatsApp, SMS, Line and other sound reminders. To use this function smart phone must have "BT Notification / Woo partner" installed (ONLY FOR ANDROID).
- Remote Camera:** Press this function to take remote pictures from your smart watch. Before using this function your smart phone must have App "BT Notification / Woo Partner" installed. (ONLY FOR ANDROID)

- File Manager:** With the Micro SD card inserted you can explore saved files.
- Image Viewer:** To browse though photos stored on the Micro SD card.
- Sound Recorder:** To record sound with the Micro SD card inserted.
- Bluetooth:** Ensure Bluetooth mode is activated on both devices, then look for your device, press and pair to make connection. After this first set up, connection will be automatic.
- Camera:** Press this function to take pictures directly from your smart watch. Photos will be stored in your Micro SD card.
- Music Player:** User can play music when mobile phone is connected to the smart watch or from the Micro SD card if there are music tracks stored.
- Podometer:** Calculates the walking distance and calorie consumption.
- Sleep Monitor:** It monitors your sleep activity.
- Sedentary Reminding:** Alarms can be set to remind you to practice sport.
- Anti Lost Function:** When the smart watch goes more than 10 meters distance from the mobile phone, your mobile phone will automatically alarm.
- Facebook, Twitter and Whatsapp:** Only works with notifications through the App and it cannot be accessed directly from your smart watch 5145. iOS, as App is not available, does not have this notification function.

#### COMMON TROUBLE SHOOTING

PROBLEM	SOLUTION
Unable to Switch on.	<ul style="list-style-type: none"> <li>The press time for power on button is too short, press for at least 3 seconds.</li> <li>Low battery, fully charge the battery.</li> </ul>
Short Usage.	<ul style="list-style-type: none"> <li>Battery is not fully charged, complete charging process may last over 2 hours.</li> <li>When using with SIM card, battery uses more power if phone signal is poor.</li> </ul>
Unable to Charge.	<ul style="list-style-type: none"> <li>Battery life will reduce after few years, please check battery is operative.</li> <li>Change the charger.</li> <li>Check Micro SD and AC connections.</li> </ul>
Incoming call without name.	<ul style="list-style-type: none"> <li>Check the phone book has been up loaded correctly.</li> </ul>
Phone call sound low or distorted.	<ul style="list-style-type: none"> <li>Watch and phone are too far apart.</li> <li>Poor phone signal, look for a place with good coverage.</li> </ul>
App synchronization fails.	<ul style="list-style-type: none"> <li>Check App is activated in your phone connectivity setup.</li> <li>Update the App.</li> </ul>

#### Warnings

- Do not expose this product to rain or damp conditions. It is splash resistant but not water resistant.
- Prevent this item from falling as it could cause serious damage.
- Do not dismantle, repair or modify this product by yourself, contact an authorized specialist.
- In order to avoid any risk, do not dispose of this product inappropriately or throw it into the fire as there is a built-in Lithium battery.
- Clean the smart watch with a dry cloth.
- Do not insert any metal objects into this device as there is a risk of causing a short circuit in the unit.

# HARLING



This symbol both in the product and its user manual indicates that at the end of the devices electrical life, it should be recycled separately from your household waste. There are adequate means to dispose of this material for proper recycling. For more information, contact your local authorities.



Imported by: MKTO CATAL IMPORTACIONES S.L. Ctra. De Huesca-Oveta, s/n, 04640, Pulpí, Almería, Spain.