

PANTALLA FACIAL FACE SHIELD

- > FÁCIL MONTAJE.
- > CÓMODO Y LIGERO.
- > FÁCIL LIMPIEZA.
- > REUTILIZABLE.
- > RESISTENTE.
- > PERSONALIZABLE.
- > FABRICADO EN EUROPA.

- > EASY TO ASSEMBLE.
- > COMFORTABLE AND LIGHTWEIGHT.
- > EASY TO CLEAN.
- > REUSABLE.
- > STRONG.
- > CUSTOMIZABLE.
- > MADE IN EUROPE.

ITEM 2574

INSTRUCCIONES DE MONTAJE HOW TO ASSEMBLE

01

PRESENTACIÓN / LAYOUT

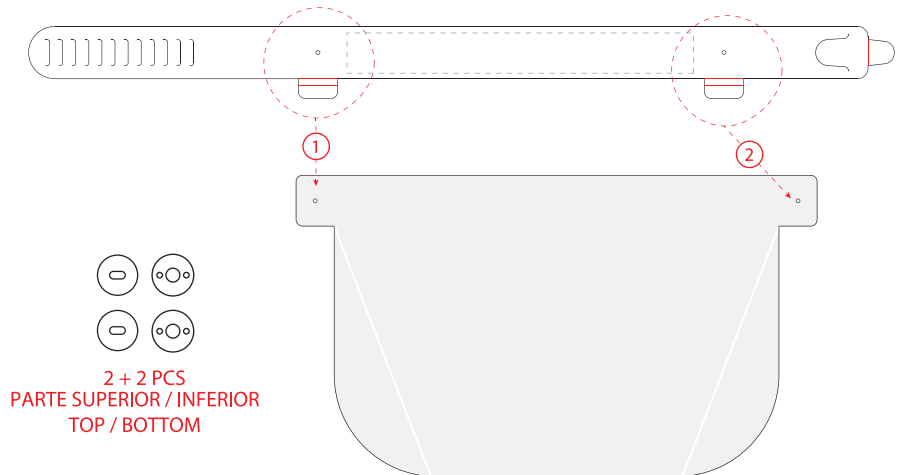
A
CINTA REGULABLE PARA LA CABEZA
ADJUSTABLE HEAD STRAP



B
PANTALLA FACIAL TRANSPARENTE
TRANSPARENT FACE SHIELD



C
2 BOTONES PARA EL MONTAJE
2 BUTTONS TO ASSEMBLE



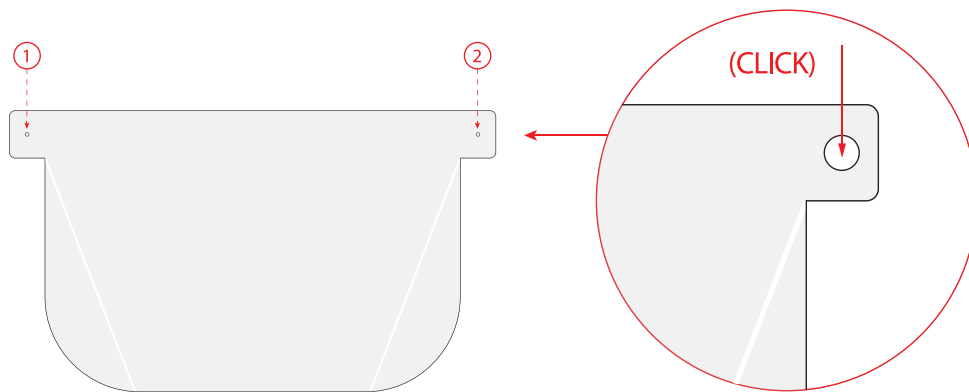
02

MONTAR LOS DOS BOTONES SOBRE LA PANTALLA FACIAL TRANSPARENTE

Coloca la parte del botón macho sobre los agujeros de la pantalla facial, y presiona para introducir el pincho de cada uno de los dos botones en su agujero.

ATTACHING THE TWO BUTTONS ONTO THE TRANSPARENT FACE SHIELD

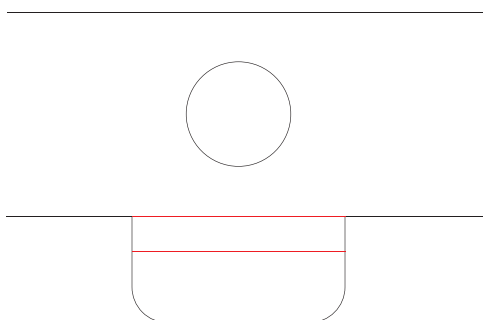
Place the top part of the button over the holes of the face shield and press the stem through each of the holes.



03

TOPES PARA LA PANTALLA FACIAL

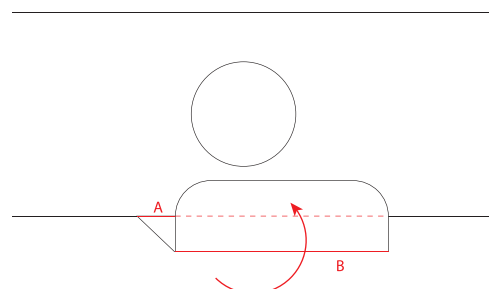
Dobla las dos solapas de la abrazadera hacia delante formando una "U".
(Tienen que quedar dobladas hacia el lado contrario a la goma negra)



x 2 SOLAPAS DE LA ABRAZADERA
x 2 TABS

TO FASTEN THE FACE SHIELD

Bend the two tabs on the head strap outwards forming a U shape.
(Bend the opposite way to the black rubber strip).



X 2 DOBLES CADA SOLAPA
X 2 FOLDS ON EACH TAB

“ Te aconsejamos lavar la pantalla tantas veces como sea necesario con alcohol. ”

“ We recommend clean the shield frequently with alcohol. ”

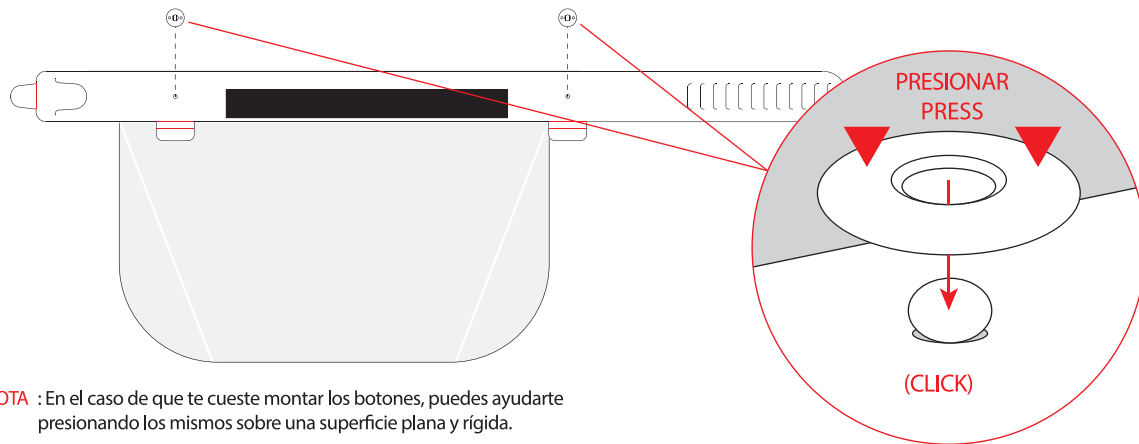
04

CIERRE DE BOTONES

Para una mayor seguridad y fijación de la pantalla facial, coloca las dos piezas superiores de bloqueo sobre los pinchos de los dos botones y presiona fuerte para terminar de montarlos.

BUTTON CLOSURE

For your safety and securing of the face shield, place the two bottom parts of the buttons into the stems of the top buttons and press hard to fix them into place.



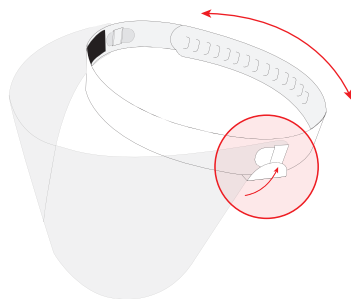
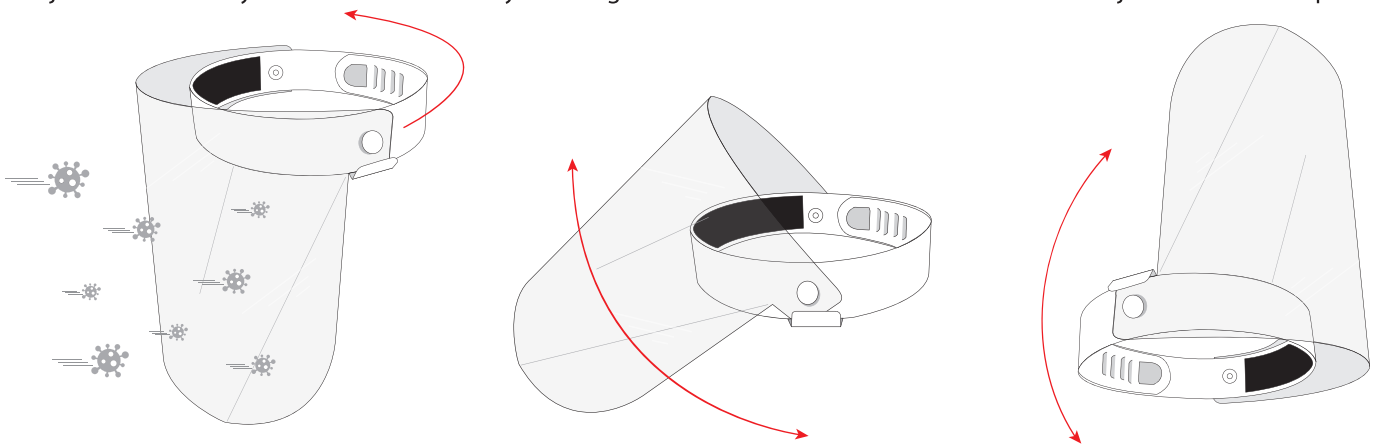
NOTA : En el caso de que te cueste montar los botones, puedes ayudarte presionando los mismos sobre una superficie plana y rígida.

NOTE : In case you find it difficult to insert the buttons, you may find it easier by pressing them down on a hard flat surface, or by using a small hammer or pliers enabling you to press down harder.

05

PANTALLA LISTA PARA PROTEGERTE / SHIELD READY TO PROTECT YOU

Ajusta la pantalla a la medida de tu cabeza utilizando las diferentes ranuras de la abrazadera y solapas de enganche. Adjust the shield to your correct head size by inserting each tab end into the different slits of the adjustable head strap.



SUJETAMASCARILLAS EN EL PROPIO ARTICULO

Dobla hacia arriba la dos solapas laterales que encontrarás en la cinta y utilízalas para enganchar las gomas de las mascarillas y proteger así las orejas.



MASK HOLDER INCLUDED ON THE ITEM

Fold the two side tabs upwards, that you will find on the head strap and use them as a hook for the elastic of the mask, therefore protecting the ears.

La pantalla facial proporciona un aislamiento al portador frente a salpicaduras y partículas en zonas especialmente sensibles, como lo son las áreas ocular y buconasal. Además, su tamaño es cómodo ya que proporciona un amplio campo de visión. No se trata de un Equipo de Protección Individual (EPI), ni tampoco constituye un sistema de protección integral. No está amparada por el Reglamento 2016/425. No obstante, sí puede usarse con artículos de protección, como mascarillas o gorros, sirviendo como complementos. El uso de pantallas faciales supone una medida de higiene adicional a la distancia social o al uso de mascarillas.

The face shield protects the wearer from splashes and particles, in particular around the sensitive areas such as the eyes, nose and mouth. In addition, it fits comfortably and provides a wide field of vision. It is not Personal Protective Equipment (PPE) nor is it classed as a comprehensive protection system. It is not covered by rule 2016/425. However, it can be used with other protective items, such as masks or hats, as an additional accessory. Using a face shield provides an additional measure of hygiene when social distancing or when using a mask.