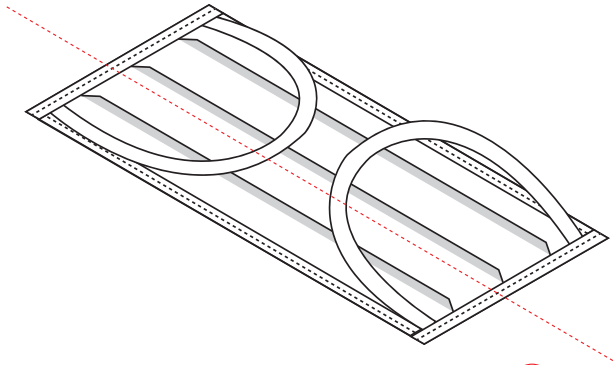


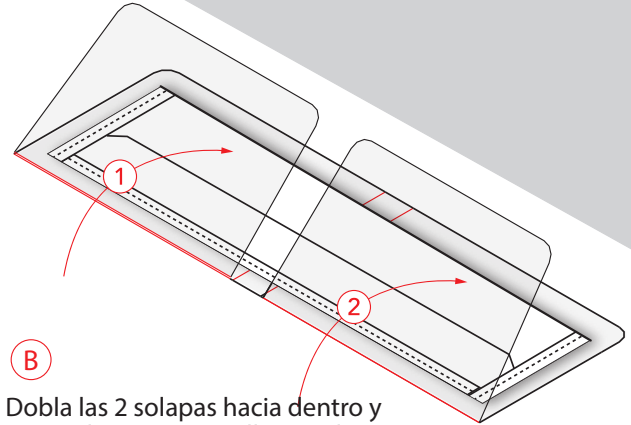
# ITEM 2601 PORTAMASCARILLAS MASK CASE



**A**

Dobla tu mascarilla por la mitad y colocala sobre la base del portamascarillas.

Fold the mask in half lengthways and place it on the base of the mask case.



**B**

Dobla las 2 solapas hacia dentro y cierra el portamascarillas con la propia goma de la mascarilla dando 1 vuelta.

Fold the 2 flaps inwards and close the case by wrapping the elastic straps from the mask around the outside.

