

5134_MICROSCOPIO DICSON 60X

FRONT PART

5134 Microscopio (Esp) Manual de instrucciones

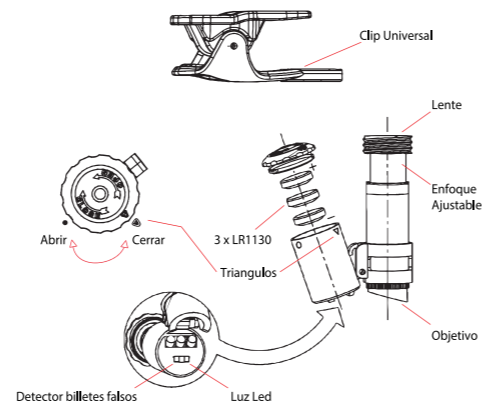


Recomendamos que lea detenidamente este manual de instrucciones y lo conserve para futuras consultas.

Función:

Este microscopio se puede usar por separado y además se adapta perfectamente a la cámara de cualquier tipo de móvil. Podrá observar pequeños detalles, magnificarlos 60 veces su tamaño real y realizar fotos de ellos con la cámara de su móvil. Se puede aplicar en agricultura para una vista en profundidad de las plantas y sus plagas, jardinería, imprenta, joyería, filatelia o reconocimiento de marcas de moneda y billetes entre otros muchos usos.

Aumento 60x Lente Ø 11 mm



Características:

1. Clip desmontable para su sencillo uso.
2. Las dos bombillas LED equipadas en este microscopio poseen una luz blanca intensa. Esta luz de las bombillas no se ve condicionada por la luz ambiental cuando el microscopio está en uso.
3. Contiene una luz ultravioleta para una rápida identificación de billetes falsificados.
4. Incluye una funda para proteger el microscopio y una bolsa de tela para conservarla correctamente.

Montaje y uso del Microscopio universal:

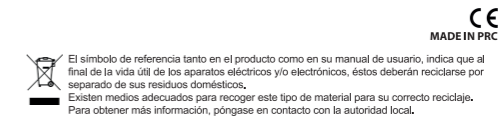
1. Extienda el microscopio y enrósquelo a la pinza.
2. Alinee el objetivo del microscopio con el de la cámara trasera de tu móvil y ajústelo firmemente.
3. Conecte la cámara de su teléfono móvil y coloque el objetivo encima del objeto o área que quiera inspeccionar.
4. Ahora mueva el enfoque del objetivo hacia arriba y hacia abajo hasta conseguir una imagen nítida y clara.
5. Si desea realizar una fotografía, abra la cámara de su móvil y ajuste el tamaño de la imagen usando el zoom.
6. Mueva el interruptor a la derecha para encender la luz LED si la luz ambiental es escasa y a la izquierda para encender la luz ultravioleta.
7. Gire la rosca del extremo del objetivo del microscopio al contrario de las agujas del reloj para desmontar la pinza y poder usar el microscopio por separado. Cuando sea posible coloque los objetos en una superficie plana y acerque la mirada al objetivo para inspeccionarlos.

Información y cambio de pilas:

1. El compartimento de las pilas se encuentra en el barril de las luces LED y ultravioleta. Antes de usar el microscopio, retire el plástico aislante de la batería para su correcto funcionamiento.
2. Para abrir la tapa, gire al contrario de las agujas del reloj hasta alinear los símbolos triangulares del compartimento de la pila y de la tapa.
3. Extraiga las 3 pilas gastadas y sustitúyalas por otras 3 pilas LR1130 nuevas.
4. Vuelva a alinear los triángulos y gire en el sentido de las agujas del reloj para cerrar el compartimento.

Precauciones de seguridad:

1. Mantenga el microscopio lejos de la luz solar directa para evitar causar un posible incendio.
2. No mire directamente al sol con el microscopio, puede causarle serios daños en la vista.
3. No limpie el objetivo ni la carcasa exterior con productos químicos.



Importado por: MKTO CATAL IMPORTACIONES S.L.
Ctra. De Huerca-Óvera, s/n, 04640, Puñi, Almería, Spain.

BACK PART

5134 Microscope (Eng) User Manual

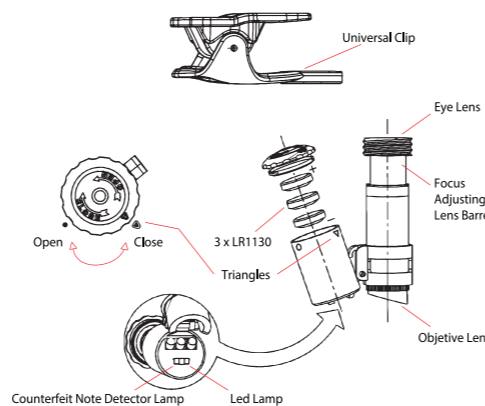


It is recommended to read this user manual carefully and keep it for future reference.

Function:

This microscope can be used independently or clipped onto any type of mobile phone to view small objects and areas. It can be used in the garden for an in depth look at plants, or for reading print, viewing carvings, jewellery, stamps, coins, notes and many other uses.

Magnifies 60x Lens Ø 11 mm



Characteristics:

1. Detachable clip for easy use.
2. Two pure white LED bulbs. The bulbs are not restricted by ambient light when used.
3. One ultraviolet light bulb to quickly identify counterfeit notes.
4. One small pouch and bag to protect microscope and for easy storage.

Installation and Use of Universal Microscope:

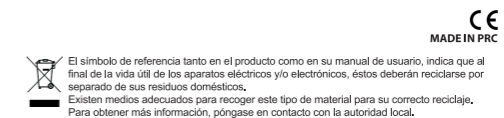
1. Extend lens barrel and screw on the detectable clip.
2. Line up the microscope eye lens with the camera lens on the back of your mobile phone and clip into place.
3. Turn on the mobile phone camera and place the lens as close as possible to the object or area that you are viewing.
4. Move the focus-adjusting lens barrel up and down until the clearest image is obtained.
5. If a photograph is desired, activate your mobile phone camera to take a picture and adjust the size of the image by using the zoom function on your mobile phone.
6. Turn on LED lamp when there is insufficient light by moving the switch to the right. To use the ultraviolet light move the switch to the left.
7. To use the microscope independently, unscrew the clip from the lens barrel in an anticlockwise direction. When possible place the object to be viewed on a flat surface and look closely through the eye lens.

Battery information and Replacement:

1. The batteries are located in the cylinder that houses the LED lights. Before using the microscope remove the plastic battery insulator to make battery connection.
2. To open, turn the top of the battery compartment anticlockwise until the triangle symbols on the battery cover and on the battery compartment are aligned.
3. Take out the exhausted batteries and replace them with 3 new LR1130 batteries.
4. Replace the cover, aligning the triangles and turn in a clockwise direction to close the compartment.

Safety Precautions:

1. Keep microscope away from direct sunlight to avoid causing a fire
2. Do not look directly at the sun with the microscope as it could seriously damage your eyes.
3. Do not wipe the lens or outer case with chemical liquids.



Importado por: MKTO CATAL IMPORTACIONES S.L.
Ctra. De Huerca-Óvera, s/n, 04640, Puñi, Almería, Spain.