

21018 MANUAL

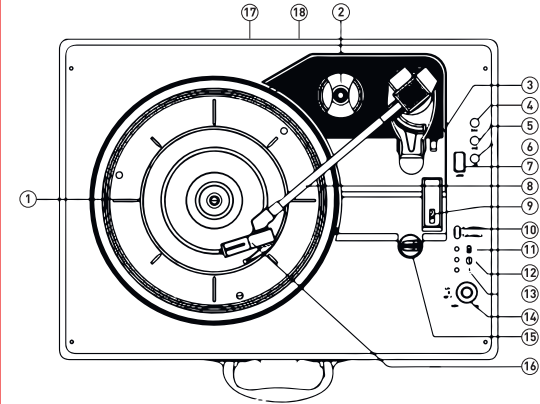
FRONT

21018 - Tocabiscos Reproductor Vinilux Manual de instrucciones (Esp)



Recomendamos que lea detenidamente este manual de instrucciones y lo conserve para futuras consultas.

Product overview:



- | | |
|-----------------------------------|----------------------------------|
| 1. Plato giratorio | 11. Luz indicadora de carga |
| 2. Adaptador de 45 RPM | 12. Luz indicadora Bluetooth |
| 3. Control de brazo | 13. Luz indicadora de energía |
| 4. Anterior | 14. Encendido/Apagado/Volumen |
| 5. Siguiente | 15. Bloqueo del brazo fonocaptor |
| 6. Reproducir/Pausar/Codificación | 16. Recogida del tocadiscos |
| 7. Puerto USB | 17. Salida de línea RCA |
| 8. Brazo | 18. Puerto tipo C |
| 9. Selector de velocidad | |
| 10. Selector de Modo (BT/PH) | |

Especificaciones:

- Potencia RMS: 2x3W
- Bluetooth Version: 5.3
- Impedancia: 4 ohms
- Velocidad: 33,45,78 rpm
- Tipo de transmisión: Correa
- Salida RCA
- Hasta 4 horas de reproducción con batería
- Voltaje de carga: DC 5V 1A
- Batería interna: 1200mAh Ion-Litio

Funcionamiento:

Reproducir discos de vinilo

Encienda el dispositivo girando el mando On/Off.

Cambie el selector de modo a tocadiscos.

Retire la cubierta protectora blanca de la aguja, deslizándola suavemente hacia afuera del brazo.

Adecue el selector de velocidades y coloque con cuidado un disco en el tocadiscos, recordando aplicar primero el adaptador de 45 rpm, si escucha un disco de 45 rpm.

Desbloquee el brazo fonocaptor del bloqueo del brazo empujándolo hacia un lado.

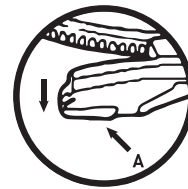
Levante el brazo fonocaptor utilizando la palanca de elevación del brazo levantándolo con cuidado.

Mueva el brazo hasta el borde de salida del disco y bájelo suavemente, el tocadiscos comenzará a girar y reproducirse automáticamente.

Asegure el brazo adicionalmente activando el bloqueo del brazo.

Gire el "Dial de Encendido/Apagado/Volumen" en el sentido contrario a las agujas del reloj hasta que haga clic para apagar el tocadiscos.

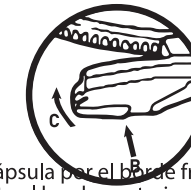
Quitar la cápsula antigua



Coloque con cuidado un destornillador en la punta de la cápsula y empújela hacia abajo (A).

Retire la cápsula antigua tirando de ella suavemente hacia abajo y hacia adelante simultáneamente.

Instalación de la cápsula nueva



Sostenga la cápsula por el borde frontal (lado de la aguja) e inserte el borde posterior en el brazo (B).

Empuje la cápsula hacia arriba hasta que encaje en su posición (C).

Precaución: El sistema de música debe apagarse usando el dial de control de "Encendido/Apagado/Volumen" antes de reemplazar la aguja. No doble la cápsula ni toque la aguja, ya que podría provocar lesiones.

Modo bluetooth

Encienda el dispositivo girando el dial de "Encendido/Apagado/Volumen" en el sentido de las agujas del reloj y cambie el selector al modo Bluetooth.

Busque el sistema de música utilizando un dispositivo compatible con Bluetooth. Seleccione "21018" para conectar y emparejar.

Nota: Una vez conectado, el sonido se puede controlar mediante el panel de control o los controles correspondientes en el dispositivo compatible con Bluetooth.

Reproducción desde USB

Cambie el selector de modo al modo Bluetooth.

Inserte una unidad USB compatible (no incluida) en el puerto USB.

La música comenzará a reproducirse automáticamente. Las canciones pueden estar en formato MP3 o WMA. Presione el botón Anterior para ir a la canción anterior, presione el botón Siguiente para ir a la siguiente canción.

Codificación de vinilos en USB

Configure para reproducir el vinilo e inserte el USB al puerto USB.

Presione el botón "Codificación" para iniciar la codificación USB, el indicador de Bluetooth parpadeará rápidamente y luego podrá codificar la música que desee. Presione el botón "Codificación" nuevamente para detener la grabación, el indicador de Bluetooth se apagará.

Nota: Sólo se puede realizar la codificación USB en el modo tocadiscos.

Salida RCA

Conecte un cable RCA asegurándose de que cada enchufe esté correctamente insertado según el color correspondiente (rojo y blanco), al puerto RCA en la parte posterior de la unidad y el otro extremo al amplificador externo.

Advertencias

1. No lo exponga a la lluvia o entornos mojados.
2. Evite caídas que le puedan generar serios daños.
3. No intente reparar la unidad por sí mismo, contacte con un especialista.
4. Para evitar riesgos, no se deshaga de él de manera inapropiada ya que posee una batería de litio integrada.
5. Límpielo con un trapo seco.
6. No lo instale cerca de fuentes de calor o luz solar directa.
7. No inserte ningún objeto metálico en la unidad, existiría la posibilidad de un cortocircuito.
8. Mantenga fuera del alcance de los niños

FABRICADO EN PRC

El símbolo de referencia tanto en el producto como en su manual de usuario, indica que al final de la vida útil de los aparatos eléctricos y/o electrónicos, éstos deberán reciclarse por separado de sus residuos domésticos. Existen medios adecuados para recoger este tipo de material para su correcto reciclaje. Para obtener más información, póngase en contacto con la autoridad local.

Por la presente, Mtko Catal Importaciones S.L. declara que este equipo radioeléctrico es conforme con la Directiva 2014/53/UE. El texto completo de la declaración UE de conformidad está disponible en: www.makito.es (busque por referencia).

Importado por:
MKTO CATAL IMPORTACIONES S.L. B04267225
Ctra. de Huércal-Overa, s/n, 04640, Pulpi, Almería, Spain.

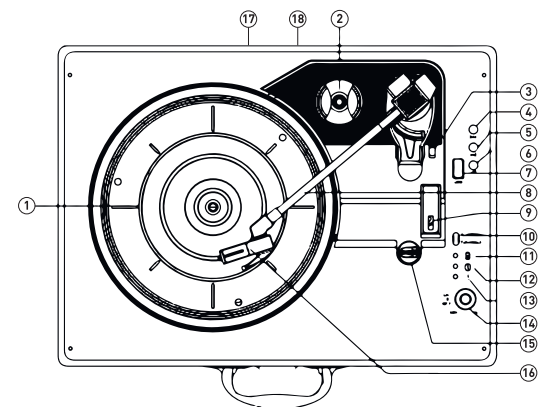
BACK

21018 - Record Player Vinilux User Manual (Eng)



It is recommended to read this user manual carefully and keep it for future reference.

Product overview:



- | | |
|----------------------------|--------------------------------|
| 1. Turntable | 10. Mode Switch(BT/PH) |
| 2. 45 RPM Adaptor | 11. Charging indicator light |
| 3. Control Perch | 12. Bluetooth Indicator light |
| 4. Previous | 13. Power Indicator light |
| 5. Next | 14. Power On/ Off /Volume Knob |
| 6. Play/Pause/Encoding | 15. Tone Arm Lock |
| 7. USB Play / USB encoding | 16. Turntable pickup |
| 8. Arm | 17. RCA line out |
| 9. Speed Control Switch | 18. Type-C in port |

Specifications:

- RMS Power: 2x3W
- Bluetooth Version: 5.3
- Impedance: 4 ohms
- Speed: 33,45,78 rpm
- Type of driver: Belt-drive
- RCA output
- Maximum battery play time: up to 4 hours
- Recharge Voltage: DC 5V 1A
- Internal battery: 1200mAh Lithium-ion

Operation:

Listening to a record

Turn on the device rotating the On/Off knob.

Switch knob mode to turntable mode.

Remove the protective white needle cover by gently sliding it away from the tone arm.

Set the speed selector to the one appropriate for the record and carefully place onto the turntable, remembering to apply the 45 rpm adapter first if listening to a 45 rpm record.

Unlock the tone arm from the arm lock by pushing it aside.

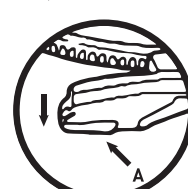
Raise the tone arm using the arm raising lever or by carefully lifting it.

Move the tone arm across to the outlet edge of the record and gently lower it, the turntable will begin to spin and play automatically.

Secure the tone arm once more by engaging the arm lock.

Rotate the "On/Off/ Volume Dial" in an anticlockwise direction until it clicks, to turn off turntable.

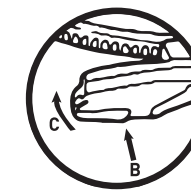
Removing the old stylus



Carefully place a screwdriver at the tip of the stylus and push downward (A).

Remove the old stylus by gently pulling it down and forward simultaneously.

Installing the new stylus



Hold the stylus at front edge(needle side) and insert the rear edge onto the tone arm(B).

Push the stylus upward, until it locks into position(C).

Caution: The music system must be powered off using the on/off /volume control dial before replacing the stylus. Do not bend the stylus or touch the needle, as may cause injury.

Bluetooth mode

Turn on the music system by rotating the 'On/Off/ Volume Dial' in a clockwise direction, switch the Mode selector to Bluetooth Mode.

Search for the music system using a Bluetooth compatible device. Select "21018" to connect and pair.

Note: Once connected, the sound can be controlled using the control panel or the relevant controls on the Bluetooth compatible device.

USB Player

Switch the "MODE" knob to Bluetooth mode.

Insert a compatible USB drive (not included) into the USB port.

Music will start to play automatically. Songs could be in MP3,WMA format. Press Previous button to previous song ,press next button to next song.

USB Turntable encoding

Set to play the vinyl and insert USB to USB port.

Press "Encoding" button to start USB encoding, the Bluetooth indicator will fast flash, then you can encode the music you like. Press "Encoding" Button again to stop the record, the Bluetooth indicator will off.

Note: Only can proceeding the USB encoding function when at turntable mode.

RCA Output

Connect a RCA cable, ensuring that each plug is correctly inserted according to the corresponding color (red and white), RCA port on the back of the unit and the other end to external amplifier.

Warnings

1. Do not expose this product to the rain or damp conditions.
2. Prevent this item from falling as it could cause serious damage.
3. Do not dismantle, repair or modify this product by yourself, contact an authorized specialist.
4. In order to avoid any risk, do not dispose of this product appropriately as there is a built-in Lithium battery.
5. Clean the device with a dry cloth.
6. Do not place this item near sources of heat or expose to direct sunlight.
7. Do not insert any metal object into this device as there is a risk of causing a short circuit in the unit.
8. Keep out of reach of children.

MADE IN PRC

This symbol both in the product and its user manual indicates that at the end of the device electrical life, it should be recycled separately from your household waste. There are adequate means to dispose of this material for proper recycling. For more information, contact your local authorities.

Hereby, Mtko Catal Importaciones S.L. declares that this radio equipment is in compliance with Directive 2014/53/EU. The full text of the UE declaration of conformity is available at: www.makito.eu (search on reference)

Imported by:
MKTO CATAL IMPORTACIONES S.L. B04267225
Ctra. de Huércal-Overa, s/n, 04640, Pulpi, Almería, Spain.